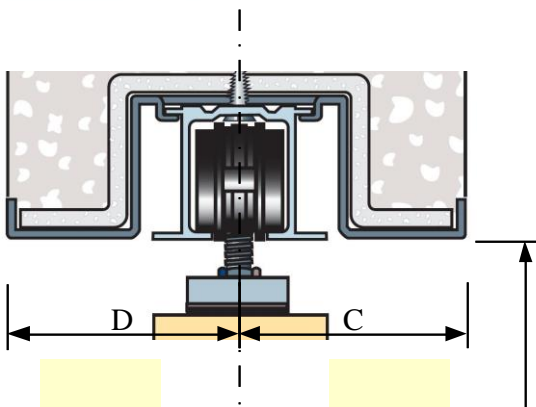
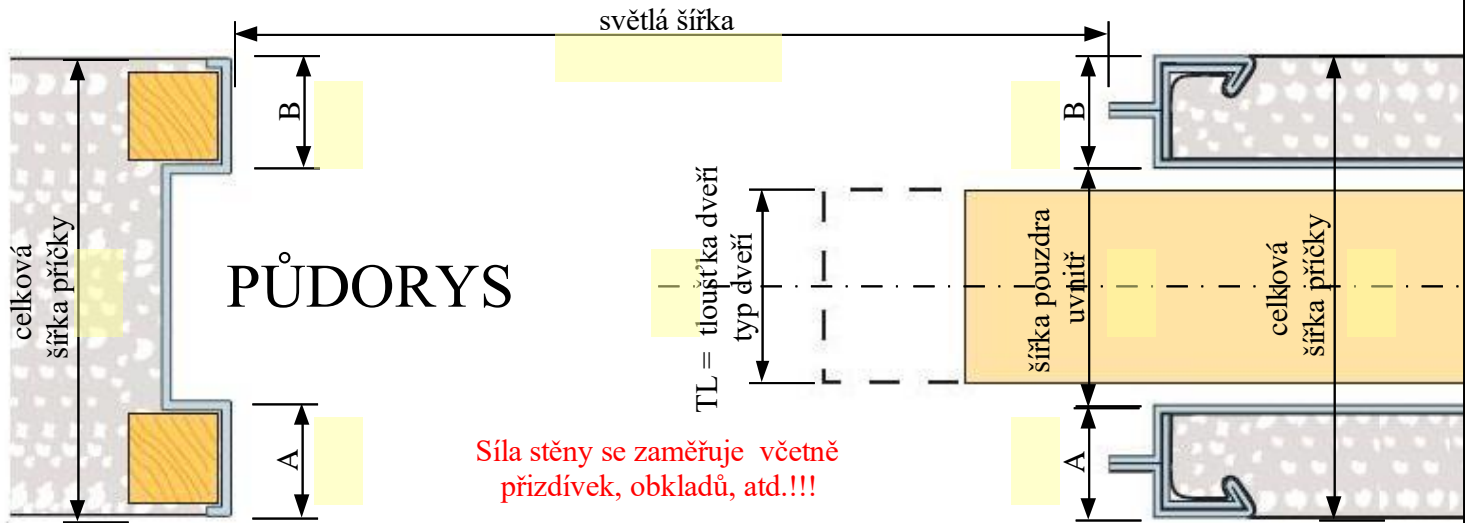


ZAMĚŘOVACÍ PROTOKOL

(jednokřídlé, standart)

Při zaměření kovového pouzdra je nutné správně určit orientaci dveřního křídla, proto se vždy postavte tak, aby kapsa pouzdra byla vpravo. Nyní můžete začít zaměřovat a jednotlivé položky zapisujte do tabulky, všechny údaje jsou nezbytné. Při objednání dveří SOLODOOR s obložkovou zárubní na pouzdro, stačí zapsat typ dveří. (Pouzdro CÍRKULÁR nevyrobíme)



BOKORYS

(směrem do kapsy)

!!!měřit na osu kolejničky!!!

V případě rozdílných hodnot celkových šířek příček запиšte hodnoty obou stran.

Vypracoval/firma:	
Datum:	
Povrchová úprava:	ano CPL / FÓLIE ne
Typ pouzdra:	Eclisse JAP / ECLISSE / ALVELIS
Dezén:	
Světla výška:	mm
Světla šířka:	mm
Síla stěny: A / B	mm
Síla stěny: D / C	mm
Typ dveří: TL s / bez rámečku	mm
Šířka pouzdra uvnitř:	
Celková šířka příčky:	
Protiplech: (zamykatelné)	ANO / NE

SOLODOOR®

D V E Ř E A Z Á R U B N Ě

SOLODOOR a.s., Nádražní 166, 342 53 Sušice, Czech Republic, tel.: +420 376 503 715, fax: +420 376 522 343 <http://www.solodoor.cz>, e-mail: prodej@solo.cz

